

# **Стол обеденный шестиместный с универсальными кронштейнами**

## **(паспорт)**

Стол обеденный шестиместный с универсальными кронштейнами (далее - стол) предназначен для использования в сухих отапливаемых помещениях.

### **1. Технические характеристики:**

- 1.1. Габаритные размеры ШхГхВ: 1500х600х730 мм.
- 1.2. Опоры стола изготовлены из трубы Ø51 мм, покрыты полимерной порошковой краской и оснащены полимерными регулируемыми по высоте заглушками.
- 1.3. Столешница выполнена по технологии постформинг, покрыта пластиком. Толщина столешницы 25 мм.

### **2. Требования безопасности:**

- 2.1. Все работы по сборке стола должны проводиться специалистами.
- 2.2. Сборку производить в хорошо освещённых помещениях, исправными инструментами и принадлежностями с соблюдением техники безопасности.

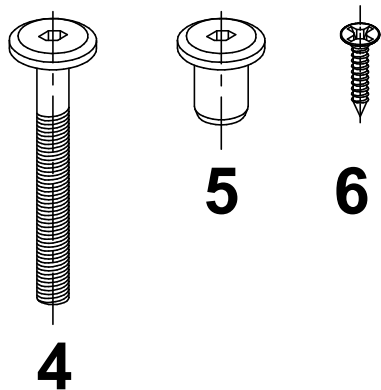
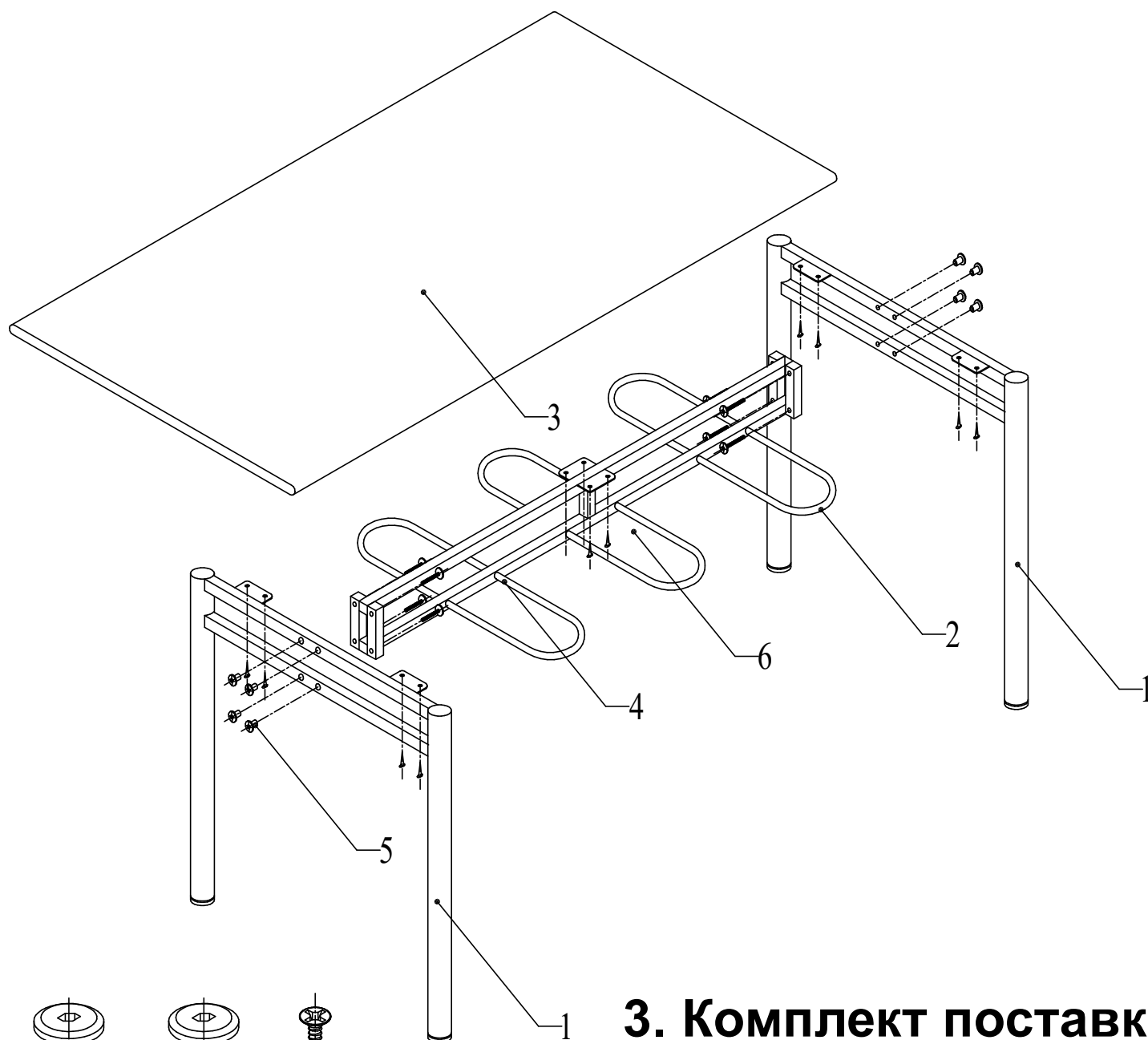
### **4. Транспортировка, хранение, эксплуатация.**

Изделие транспортируется и хранится в упаковке предприятия-изготовителя любым видом транспорта при условии надежной защиты от механических повреждений и атмосферных осадков.

### **5. Гарантии поставщика**

Предприятие изготовитель гарантирует соответствие стола требованиям ГОСТ 22046-16 и ГОСТ 16371-14 при условии соблюдения правил транспортировки, хранения и эксплуатации. Гарантийный срок эксплуатации - 2 года.

## 6. Детализировка и схема сборки.



## 3. Комплект поставки.

- 1. Боковина .....2 шт.
- 2. Рама с кронштейнами.....1 шт.
- 3. Столешница.....1 шт.
- 4. Винт М6х45 .....8 шт.
- 5. Гайка концевая М6.....8 шт.
- 6. Шуруп 4х20.....12 шт.

Изготовитель оставляет за собой право вносить в конструкцию изделия изменения, не влияющие на его функциональные характеристики!