

Школьная доска ДН 54

Доска школьная пятиэлементная предназначена для использования в сухих отапливаемых помещениях и соответствует требованиям ГОСТ 20064-86.

1. Технические характеристики:

- 1.1. Габаритные размеры ШxВ указаны на общем виде.
- 1.2. Варианты исполнения: М - для мела, цвет полотен - зелёный;
Ф - фломастер, цвет полотен - белый;
К - мел-фломастер, цвет полотен - зелёный и белый.

2. Требования безопасности:

- 2.1. При навеске доски необходимо руководствоваться стандартными правилами ТБ.
- 2.2. Навеску производить в хорошо освещённых помещениях, исправными инструментами и принадлежностями при соблюдении всех норм ТБ.
- 2.3. При навеске необходимо иметь помощника.

3. Транспортировка, хранение, эксплуатация.

- 3.1. Изделие транспортируется в упаковке изготовителя любым видом транспорта при условии надёжной защиты от механических повреждений и атмосферных осадков.
- 3.2. При хранении полотна доски должны находиться в вертикальном положении или быть прислонены к опоре под небольшим углом, чтобы избежать их деформации!
- 3.3. Используя при эксплуатации доски с белыми полотнами необходимо помнить, что маркеры должны быть на водной основе! В противном случае надписи с доски придётся удалять при помощи химсредств.

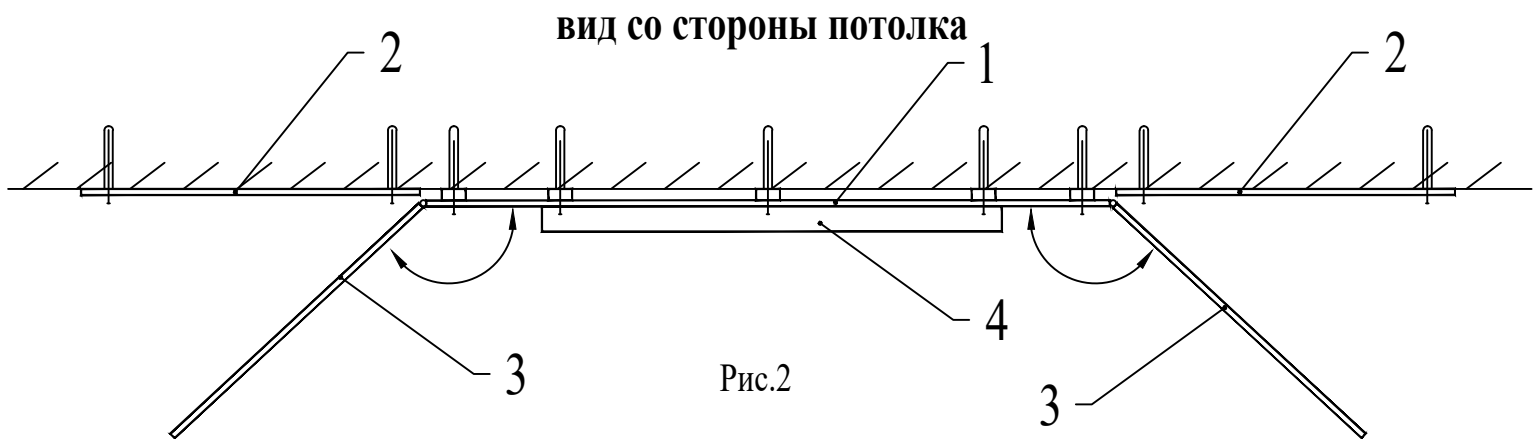
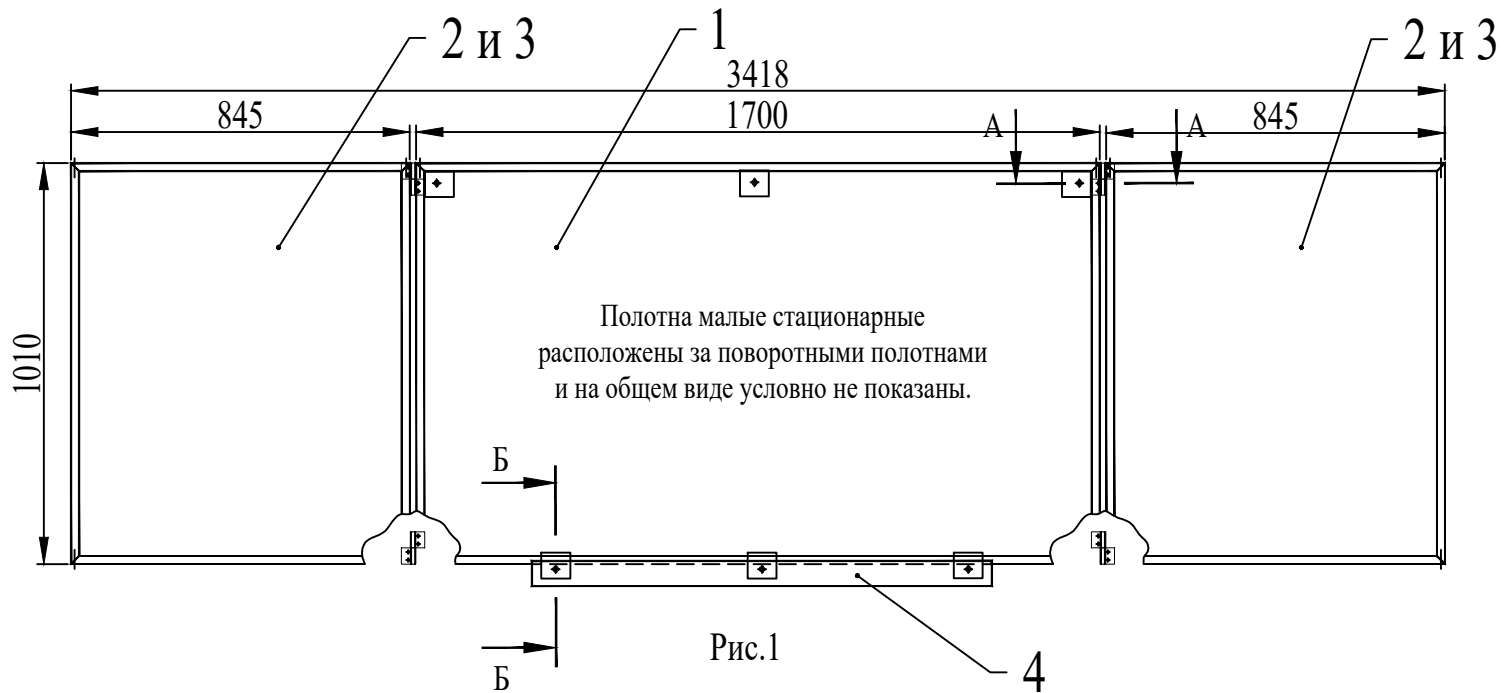
4. Гарантии поставщика.

Предприятие изготовитель гарантирует соответствие доски требованиям ГОСТ 20064-86 при условии соблюдения правил транспортировки, хранения и эксплуатации.
Гарантийный срок эксплуатации 36 месяцев.

5. Комплект поставки.

- | | | | |
|--------------------------------|--------|--------------------------------------|--------|
| 1. Основное полотно доски..... | 1 шт. | 6. Саморез с прессшайбой 4,2x76..... | 3 шт. |
| 2. Малое полотно..... | 2 шт. | 7. Дюбель 8x50..... | 11 шт. |
| 3. Поворотное полотно..... | 2 шт. | 8. Дюбель 8x52..... | 3 шт. |
| 4. Лоток..... | 1 шт. | 9. Проставка | 6 шт. |
| 5. Шуруп глухарь 6x70..... | 11 шт. | 10. Колпачок на шуруп глухарь..... | 11 шт. |

6. Общий вид и габаритные размеры.



7. Порядок монтажа.

7.1. На стене на необходимой высоте закрепить лоток (4), для чего по его отверстиям разметить и просверлить в стене три отверстия $\varnothing 8$ и глубиной 60 мм, забить в них три дюбеля (8), и саморезами (6) закрепить лоток (Рис.3) через проставки (9).

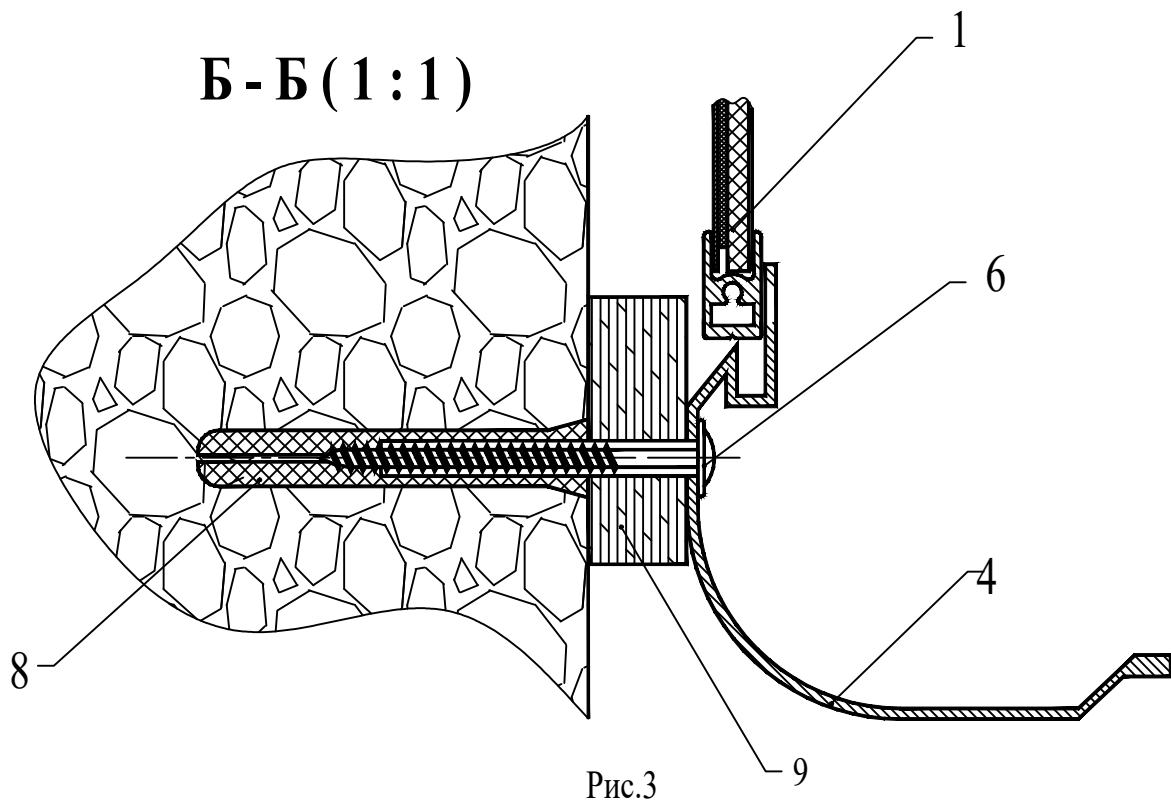
7.2. Установить в верхний паз лотка основное полотно (1), выровнять его и по отверстиям в его верхней части размечаем места сверловки. Затем, убрав полотно, по размеченным местам сверлим отверстия $\varnothing 8$ мм глубиной 60 мм, забиваем в них три дюбеля (7) и закрепляем основное полотно (1) на стене, также используя проставки (9), шурупами (5) (Рис.4).

7.3. Размечаем на стене места сверловки для крепления малых полотен (2) и повторяем операцию сверловки с теми же параметрами, что и в п.1 Навешиваем малые полотна (2) без проставок, используя шурупы (5) (Рис.4). Все шляпки шурупов (5) закрываем декоративными колпачками (10).

7.4. Навешиваем поворотные полотна (3) (Рис.4).

8. Схемы крепления при навеске доски.

Б - Б (1:1)



А - А (1:1)

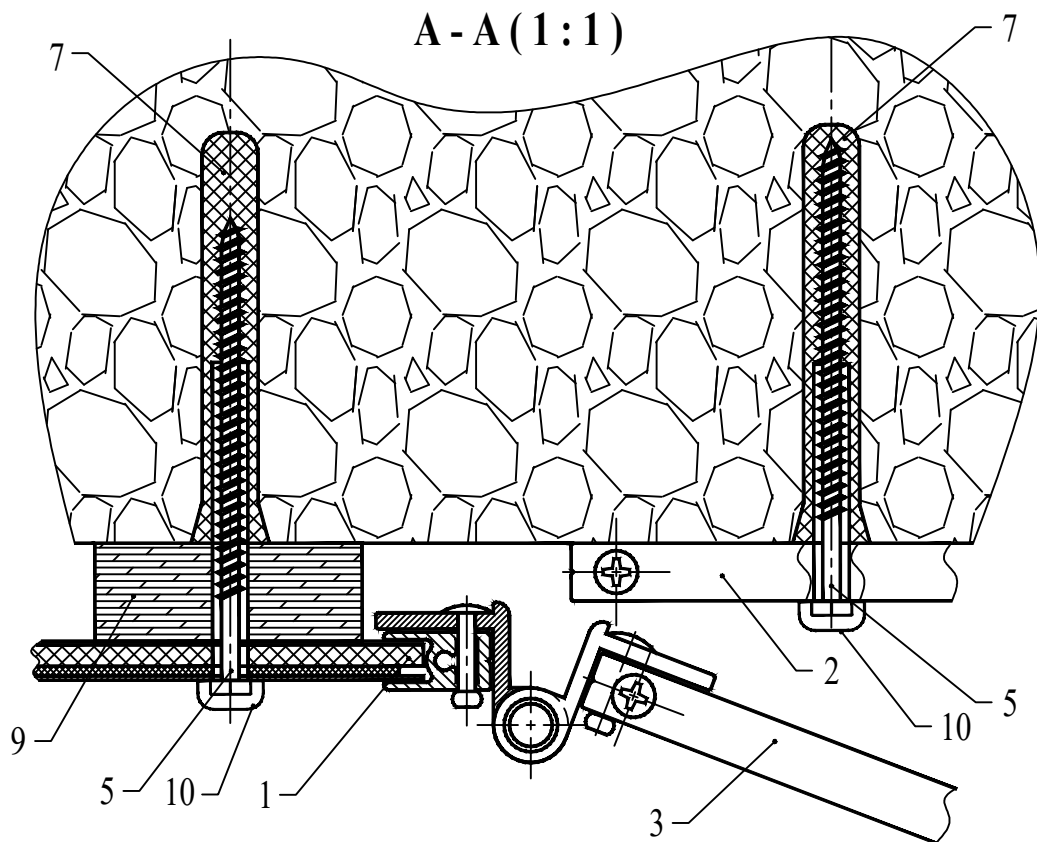


Рис.4

ВНИМАНИЕ!

Операция навески доски применима, если стена бетонная или кирпичная!

В случае иной стены необходимо применить другие методы навески!